



**OP Embutido UTL Redondo profesional**



### Características:

- Libre de efecto Flicker.
- Fácil instalación.
- Ahorro energético.

### Ventajas:

- Luz sin flicker, reduciendo el stress mientras trabajas o vives bajo ella.
- Instalación rápida - conectar y usar
- Diseño de carcasa con driver interno para conexión en un solo paso.
- Bajo coste de consumo y mantenimiento, un 60% de ahorro en comparación a downlight de fuente tradicional de luz.

Código de artículo	Descripción de artículo	Potencia (W)	Lumen (lm)	Eficacia (lm/W)	Corriente de entrada	CRI UGR	TC (K)	Vida útil	Factor de Potencia
8.02.34.018.2	OP Embutido UTL Redondo profesional	18	1200	66,67	150 mA	≥ 70 /	4000	15.000	≥ 0,5
8.02.34.018.3	OP Embutido UTL Redondo profesional	18	1200	66,67	150 mA	≥ 70 /	6000	15.000	≥ 0,5
8.02.37.024.2	OP Embutido UTL Redondo profesional	24	1700	70,8	190 mA	≥ 80 /	4000	30.000	≥ 0,5
8.02.37.024.3	OP Embutido UTL Redondo profesional	24	1700	70,8	190 mA	≥ 80 /	6000	30.000	≥ 0,5

Código de artículo	Dimensiones por unidad (Cm)	Peso und	Dimensión por caja	Peso caja	Cant. caja
8.02.34.018.2	23,5x21,8x6,6	0,387	69,4x23x25,5	3,87	10
8.02.34.018.3	23,5x21,8x6,6	0,387	69,4x23x25,5	3,87	10
8.02.37.024.2	24,8x24,8x5,5	0,669	59,1x27,3x27,1	6,69	10
8.02.37.024.3	24,8x24,8x5,5	0,669	59,1x27,3x27,1	6,69	10

### Aplicaciones



Oficina



Centro comercial



Hotel



Médicas



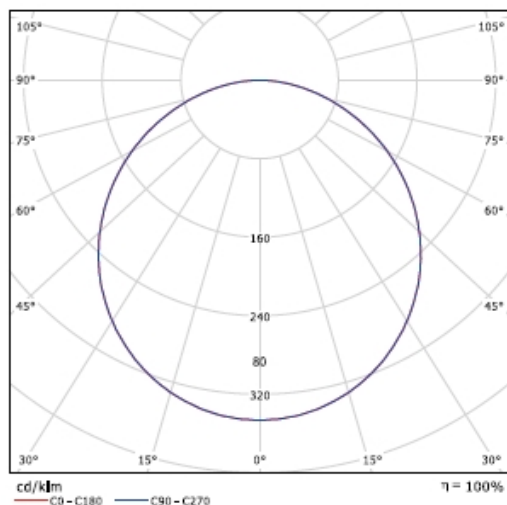
Aeropuerto



Hogar



## Curva fotométrica:



### Especificaciones técnicas

Ciclos de encendido/apagado	50000
Consistencia del color (SDCM)	≤6
Luz regulable	no
Ángulo del haz de luz (°)	110°
Color de acabado	Blanco
IP	20
IK	02
Clase de protección	II
Controlador integrado (Sí/No)	NO
Prueba de filamento	650°C
Tasa de fallo del controlador	1% con 5.000 horas
Peso (kg/pc)	0.34/0.45

### Suministro eléctrico

Frecuencia (Hz)	50 / 60
Voltaje (V)	220~240
AC / DC	AC

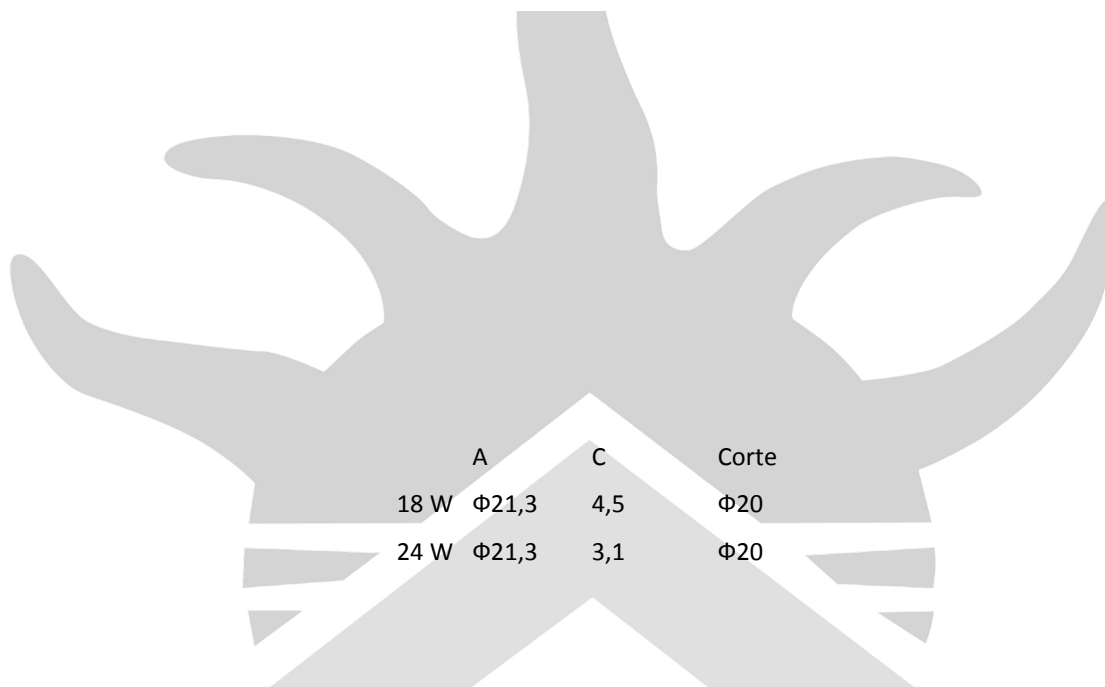
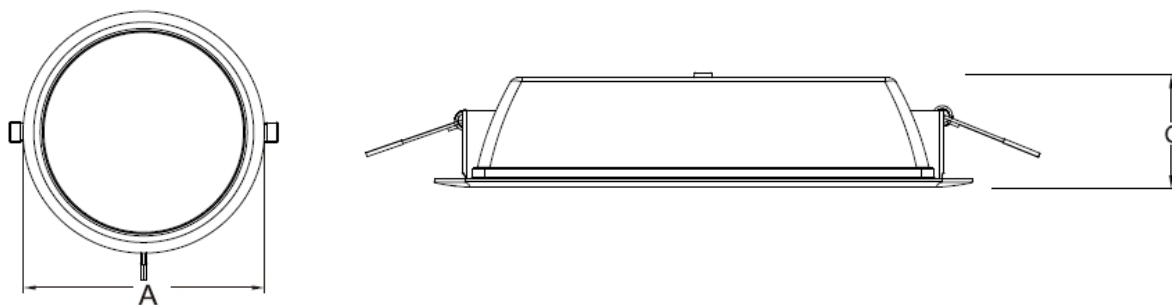
### Propiedades (24W / 18W)

Material de la carcasa	Aluminio / PC
Material óptico	PMMA / PP

### Condiciones de aplicación

Temperatura operativa	-10 ~ +40°C
Temperatura de aplicación	25°C
Entorno de almacenamiento	-25 ~ +50°C

## Dimensiones (Cm):



	A	C	Corte
18 W	Φ21,3	4,5	Φ20
24 W	Φ21,3	3,1	Φ20