

## Aplicaciones

**Iluminación de comercio y perimetral**  
**Iluminación de espacios abiertos**  
**Iluminación deportiva**  
**Galpones**  
**Estacionamientos**  
**Plantas industriales**  
**Centros deportivos**



Dentro de la gama de equipos de iluminación exterior y perimetral LED LUMIMAX. En base de consumo eficiente y gran rendimiento lumínico.

Sistemas de iluminación profesional para techos estructurales y otros, que proporcionan un gran confort visual, un resultado estético muy llamativo y ahorros inmediatos muy importantes. No proyecta calor ni produce parpadeos. Muy fácil de limpiar y mantener limpio.

Así mismo, una inmejorable seguridad en su funcionamiento, durabilidad y resistencia, lo convierte en un producto confiable y de gran calidad visual.



Equipo apto para montaje a estructura y torre mediante escuadra dispuesta en equipo, permite una gran variedad de ángulos de instalación, su fijación es mediante la escuadra.

Diversos tamaños y usos, de fina terminación y fácil instalación

Disponibles en potencias de 10 w a 150 w. en un amplio rango de potencias en temperatura de color fría y distribución simétrica, producto ideal para proyección de áreas, con gran hermeticidad y resistencia a impactos.



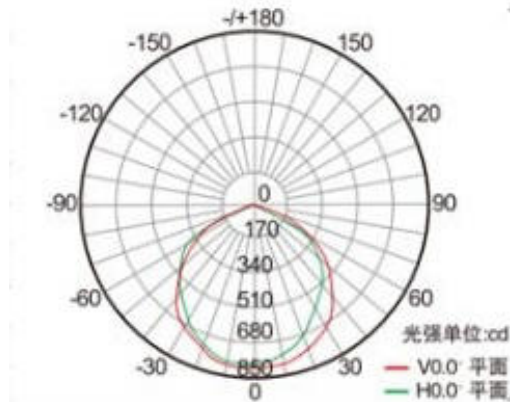
**LUMIMAX**

después del sol... LUMIMAX

### Principales Características:

Marca	<b>LUMIMAX</b>
Conexión	<b>Apto para red eléctrica</b>
Frecuencia	<b>50 / 60 Hz</b>
Angulo de apertura	<b>120°</b>
Temperatura de funcionamiento	<b>-20 a 65°C</b>
Temperatura de Color	<b>6000 K</b>
Vida Útil	<b>&gt; 30.000</b>



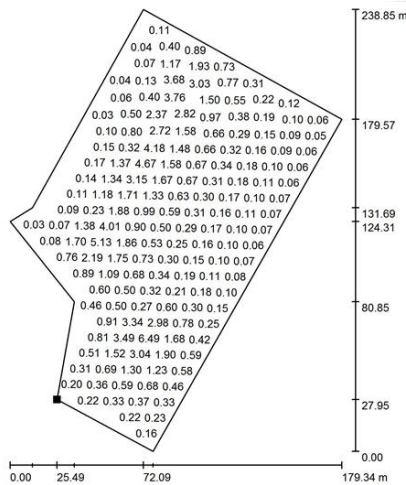


\*Distribución fotométrica de gran apertura > a 120° y excelente homogeneidad.

## Características de funcionamiento

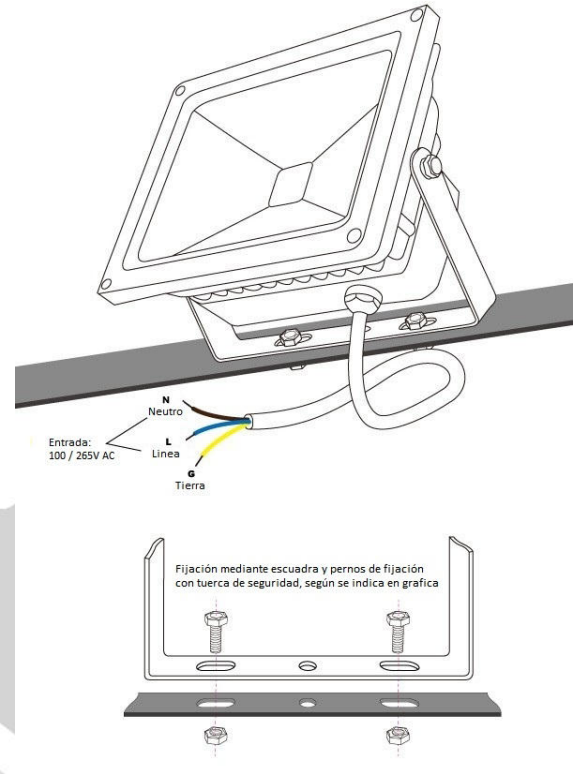
Cri	<b>&gt; 80</b>
Factor de potencia	<b>&gt; 0.9</b>
Certificaciones	CE / RoHS
Filtro sobretensiones	10 Kv.

“Para la generación de proyectos de iluminación, Centro Solar China, cuenta con los archivos IES de sus productos. Lo que le permitirá optimizar y seleccionar el equipo que permita dar cumplimiento a las exigencias que tenga presente su proyecto, no dude en consultar.”



Todas las líneas de productos de Centro Solar China, poseen un gran respaldo, el cual será su mejor aliado al momento de ejecución de su proyecto. No dude en consultar con su ejecutivo de ventas.

Nuestro departamento de proyectos en iluminación, brindará soporte a su proyecto, para que de esta manera optimice sus recursos económicos y energéticos al utilizar la cantidad adecuada de luminarias, con la distribución correcta y con la mejor calidad y precio del mercado.



## Características del driver acorde a modelo de LED

Driver externo

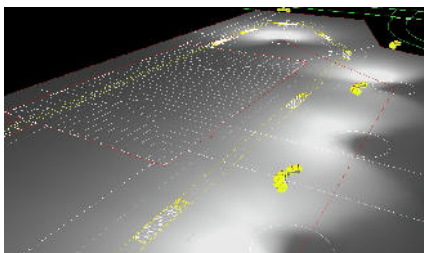
Input: 96 - 265V AC

Output: 24-48 V AC / 1500mA \* chip (50W)

Variación de corriente al +/- 5%

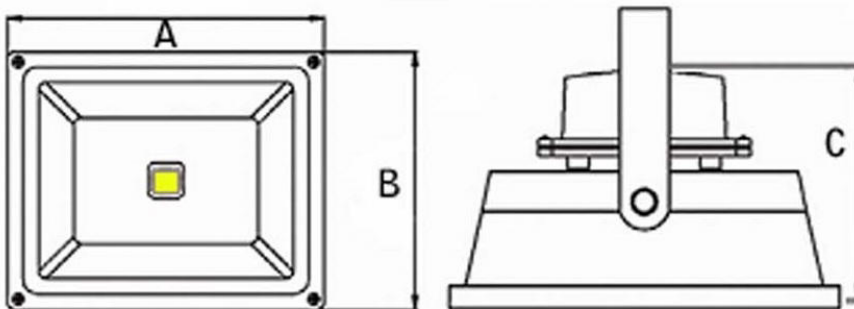
Modelo LQ IP 65

T Max. Amb. 50 °C.



## Principales características:

Código	Modelo	Tipo	Detalle	Pot (W)	Led	Lúmenes (LM)	Cantidad de LED	Dimensiones (Cm)(A x B x C)	Dimensiones de empaque	Und / Caja
5.06.11.010.3	Outd Proyector de área	S/sensor	CA 68393	10	COB	> 780 lm	1 (35x35)	12x9x9,5	47x25,5x48,5	50
5.06.11.020.3	Outd Proyector de área	S/sensor	CA 68393	20	COB	> 2000 lm	1 (35x35)	18,5x11,5x15	59,4x38,5x32,5	20
5.06.11.030.3	Outd Proyector de área	S/sensor	CA 68393	30	COB	> 3000 lm	1 (35x35)	23x12,4x19,5	63,5x24,5x40	10
5.06.11.050.3	Outd Proyector de área	S/sensor	CA 68393	50	COB	> 5000 lm	1 (35x35)	29x14x24	72x59x25	10
5.06.11.100.3	Outd Proyector de área	S/sensor	CA 68393	100	COB	> 9000 lm	2 (35x35)	29x12x38,5	61,5x30,5x40	5
5.06.11.150.3	Outd Proyector de área	S/sensor	CA 68393	150	COB	> 14500 lm	3 (35x35)	44x32,5x22	44x32,5x22	1



**LUMIMAX**

después del sol... LUMIMAX

30w  
20w  
10w



150w  
100w  
50w



REG 131-503-10090

CERTIFICADO DE APROBACIÓN DE PRODUCTOS

E-013-01-68393



Autorizado por la Superintendencia de Electricidad y Combustibles, según Resolución Exenta N° 3813, de fecha 17 de Junio de 2014.

N° Certificado SEC	: 202471
Fecha de Emisión del Certificado	: 27.09.2016
N° y fecha de Solicitud de Certificación	: E-013-01-81210 de fecha 05.09.2016
Protocolo de Análisis y/o Ensayos	: PE N° 5/19 de fecha 28 de Agosto de 2013
Normas Técnicas de Certificación	: IEC 60598-1:2008-04 / IEC 60598-2-5:1998-01 IEC 60529:2001-02
Sistema de Certificación Empleado	: Sistema 1, Código 013
Nombre del Solicitante de Certificación	: SOCIEDAD COMERCIAL E INVERSIONES SHENGFENG S.A.
Dirección del Solicitante	: Claudio Arrau # 9430, Pudahuel, Región Metropolitana



**IDENTIFICACIÓN DEL PRODUCTO**

Denominación Técnica del Producto	: Luminaria Proyector (Proyector de Área) para Alumbrado Público
Denominación Comercial del Producto	: Proyector de Área Led
Marca	: LUMIMAX
Modelo o Tipo	: OUTD-10W / OUTD-20W / OUTD-30W OUTD-50W / OUTD-70W / OUTD-80W OUTD-100W / OUTD-150W / OUTD-200W
Características Técnicas	: 220V~ - 10W - 50Hz - Fp≥0,90 - IP65 - Clase I 0,3 A - 0,8 A - 0,9 A - 1,5 A - 2,1 A - 2,4 A 3,0 A - 4,5 A - 6,0 A
Potencia Nominal	: 10 / 20 / 30 / 50 / 70 / 80 / 100 / 150 / 200 W
Fuente de luz	: Módulos Leds
Altura de montaje	: Min. 3m - Max. 6m
Tipo de Proyección	: Reflexión
Identificación y/o Trazabilidad	: 01/2016
País de origen (país de fabricación)	: China
Procedencia	: China

REG 131-503-10090

CERTIFICADO DE APROBACIÓN DE PRODUCTOS

E-013-01-68393

SCG-68393

Revisión 00-05 fecha emisión 11/11/2014



SANTIAGO ARAUCO IQUIQUE ANTOFAGASTA CALAMA CONCEPCION

**OTROS ANTECEDENTES**

Nombre del Laboratorio donde se ejecutaron los Ensayos	: CESMEC S.A.
N° de Informe de ensayos	: SCE-78872
N° Certificado de Tipo	: E-013-01-63751
N° SEC Certificado Tipo	: 192723
Verificación de Qr	: No aplica

**USOS DEL PRODUCTO**

Para alumbrado público de exterior, en alumbrado por proyección.

**APROBACIÓN Y VIGENCIA**

En atención a los resultados obtenidos en los ensayos y pruebas efectuadas, se otorga el presente Certificado de Aprobación, de acuerdo a las disposiciones legales, reglamentarias y normativas vigentes.

**DISPOSICIONES VARIAS**

El Sistema de Certificación empleado (Sistema 1, código 013), según el Decreto Supremo N° 298, de fecha 10 de noviembre del 2005, del Ministerio de Economía, Fomento y Reconstrucción, considera según disposiciones de SEC, una periodicidad de control lote o partida a los productos fabricados o importados.

**No se podrá despachar ni comercializar ningún lote o partida, sin que CESMEC la haya inspeccionado y aprobado.**



**CECILIA SIMON BRAVO**  
En representación del Representante  
Legal del Organismo de Certificación



**CARLOS GUSTAVO SAAVEDRA ROCAMORA**  
Responsable Técnico del  
Organismo de Certificación

SCG-68393

Revisión 00-05 fecha emisión 11/11/2014

Pág. 2 de 2

SANTIAGO ARAUCO IQUIQUE ANTOFAGASTA CALAMA CONCEPCION PTO. MONTE PISA ARENAS